

Technický list

Vlastnosti produktu



Kutr 3l		
Model	Sap kód	00013736
KT 3M	Skupina artiklů	Kutry a universální roboty



- Materiál: Nerez
- Objemová kapacita nádoby [l]: 3.00
- Typ ovládání: Mechanické 24 V: start, stop, puls
- Ochranný kryt: polykarbonátový se stěrkou
- Počet otáček / min: 1400
- Start /stop: Ano
- Bezpečnostní prvky: mikropínač víka
- Standardní výbava k zařízení: hladký nůž v ceně stroje
- Doplnující informace: možnost doobjednání děrovaného a zubatého nože

Sap kód	00013736	Příkon elektrický [kW]	0.460
Šířka netto [mm]	210	Napájení	230 V / 1N - 50 Hz
Hloubka netto [mm]	260	Počet otáček / min	1400
Výška netto [mm]	400	Objemová kapacita nádoby [l]	3.00
Hmotnost netto [kg]	12.00		

Technický list

Technický výkres



Kutr 3l

Model

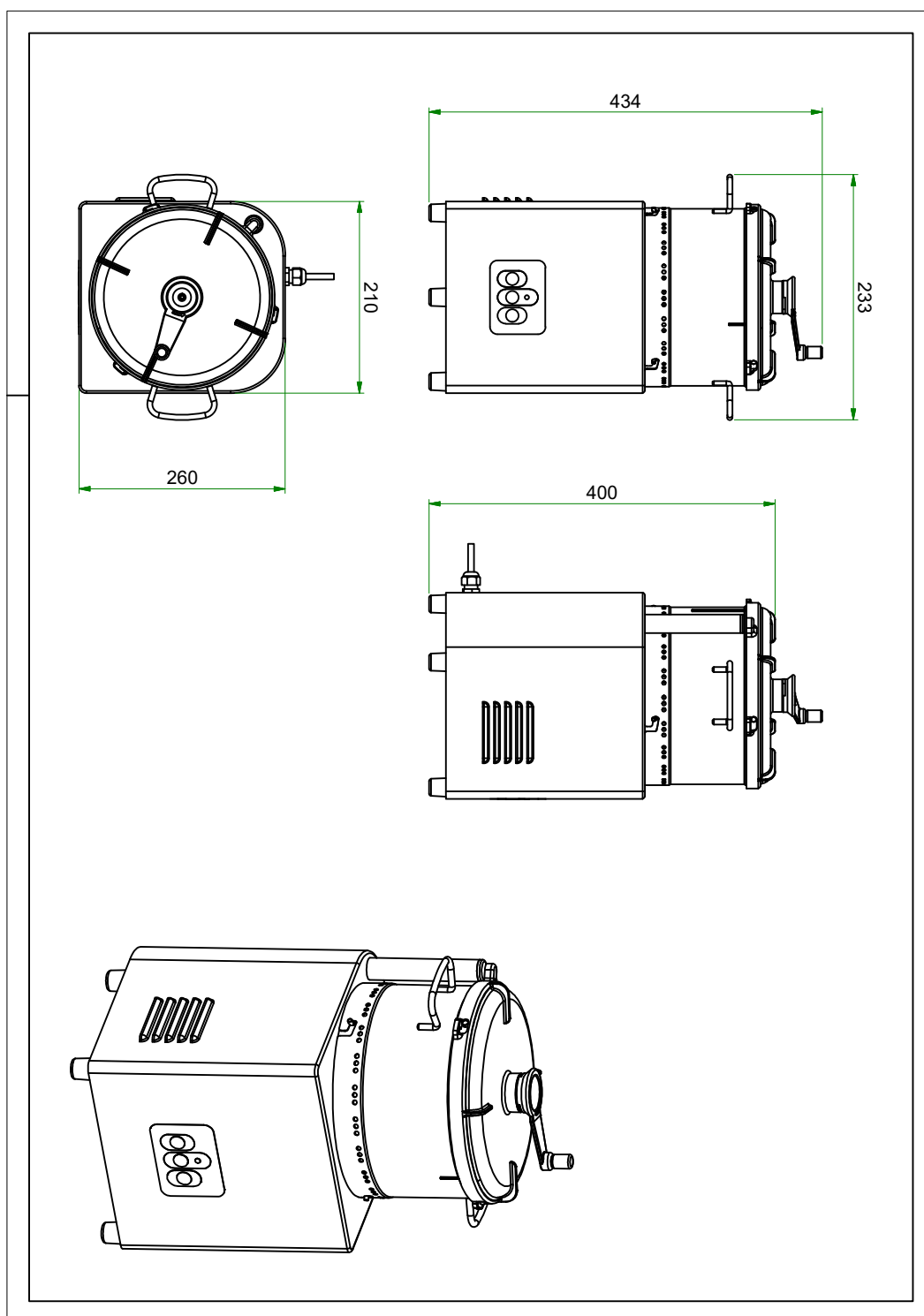
Sap kód

00013736

KT 3M

Skupina artiklů

Kutry a universální roboty





Kutr 3l

Model

KT 3M

Sap kód

00013736

Skupina artiklů

Kutry a universální roboty

1

Celonerezové provedení

robustnost
čistota

- dlouhá životnost
- snadná údržba

2

Polykarbonátové víko

průhledné

- díky průhlednému víku lze snadno sledovat postup zpracování, neztrácím čas otíráním a nahlížením

3

Bezpečnostní mikropínače

bezpečný provoz

- bez dokonalého uzavření stroje není možné spustit, díky tomu chrání zdraví pracovníků

4

Na výběr tři nože

variabilita použití pro sekání, šlehání a hnětení

- variabilita použití šetří náklady na pořízení dalších strojů

5

Stěrka

dojde ke 100% rozšlehání / vyšlehání/kutrování...

- nemáme žádné odpady, snadné rychlé setření, nejsou hrudky ve výsledném produktu

6

Pulzní i setrvalý běh

obsluha má možnost volby hrubosti rozsekání/
míry našlehání

- variabilita při zpracování potravin umožňuje dosáhnout nejvyšší kvality potravin např. rozsekaná cibule nezhořkne při pulzním rozsekáním

Technický list

Technické parametry



Kutr 3l

Model

KT 3M

Sap kód

00013736

Skupina artiklů

Kutry a universální roboty

1. Sap kód:

00013736

2. Šířka netto [mm]:

210

3. Hloubka netto [mm]:

260

4. Výška netto [mm]:

400

5. Hmotnost netto [kg]:

12.00

6. Šířka brutto [mm]:

280

7. Hloubka brutto [mm]:

350

8. Výška brutto [mm]:

400

9. Hmotnost brutto [kg]:

15.50

10. Typ spotřebiče:

Elektrické zařízení

11. Materiál:

Nerez

12. Příkon elektrický [kW]:

0.460

13. Napájení:

230 V / 1N - 50 Hz

14. Objemová kapacita nádoby [l]:

3.00

15. Typ ovládní:

Mechanické 24 V: start, stop, puls

16. Ochranný kryt:

polykarbonátový se stěrkou

17. Bezpečnostní prvky:

mikrospínač víka

18. Počet otáček / min:

1400

19. Bezpečnostní mikrospínač:

Ano

20. Start /stop:

Ano

21. Standardní výbava k zařízení:

hladký nůž v ceně stroje

22. Doplňující informace:

možnost doobjednání děrovaného a zubatého nože

23. Odnímatelná nádoba:

Ano

24. Vhodné operace:

Sekání, šlehání a hnětení

25. Průřez vodičů CU [mm²]:

0,5

- Výkon (kW): 2,4-3,3 (230 V)